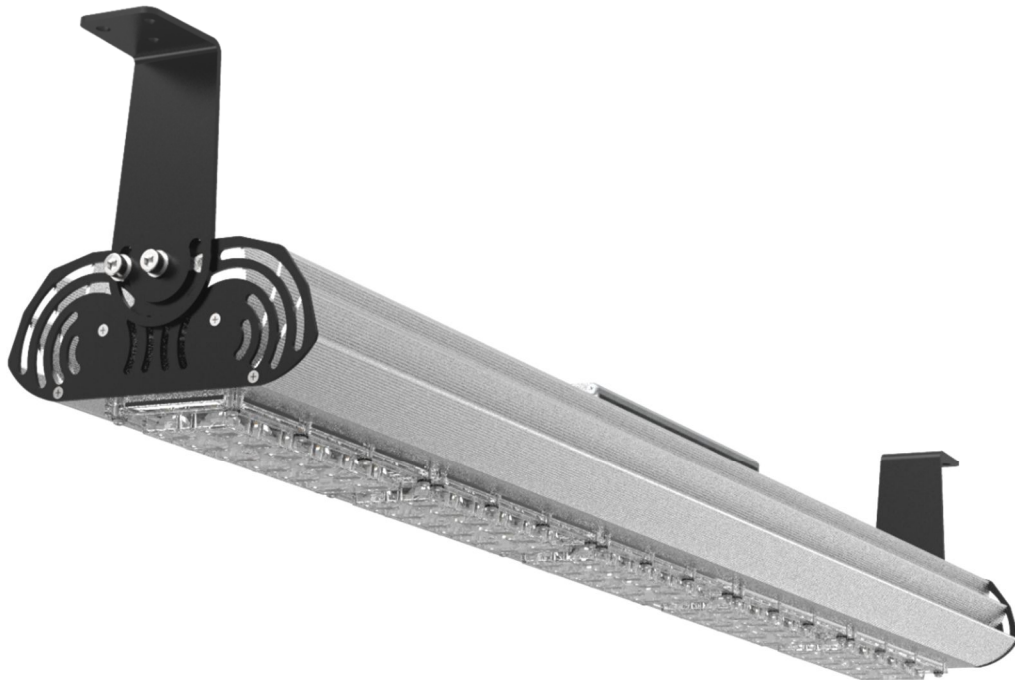


LGT-Sport-Orion-ML-250



Светодиодный пыле-влагозащищенный светильник для спортивного освещения

Область применения

Спортивные объекты
Стадионы
Ледовые арены
Бассейны
Ипподромы

Преимущества

Специализированная диаграмма КСС для формирования отраженного света
Высокая светоотдача
Степень защиты корпуса IP65
Отсутствие пульсаций
Отсутствие слепящего эффекта

Монтаж

Светильник может устанавливаться как на горизонтальную, так и на вертикальную поверхности или подвесы

Конструкция

Корпус светильника выполнен из анодированного алюминиевого профиля, изготовленного методом экструзии

Источник света

Модули на базе высокоэффективных светодиодов

CREE ⇄ **OSRAM**

Источник питания

MOONS' 
moving in better ways

Оптическая часть

Групповая оптическая система

LEDiL

Технические данные

Масса не более	7,6 кг (накладной) 7,2 кг (винт-петля)
Габаритные размеры	897x166x91 мм (без креплений)
Диапазон рабочей температуры	от -60 до +40 °С
Степень защиты корпуса	IP65 ГОСТ 14254-2015
Климатическое исполнение	УХЛ1

Электротехнические и светотехнические характеристики

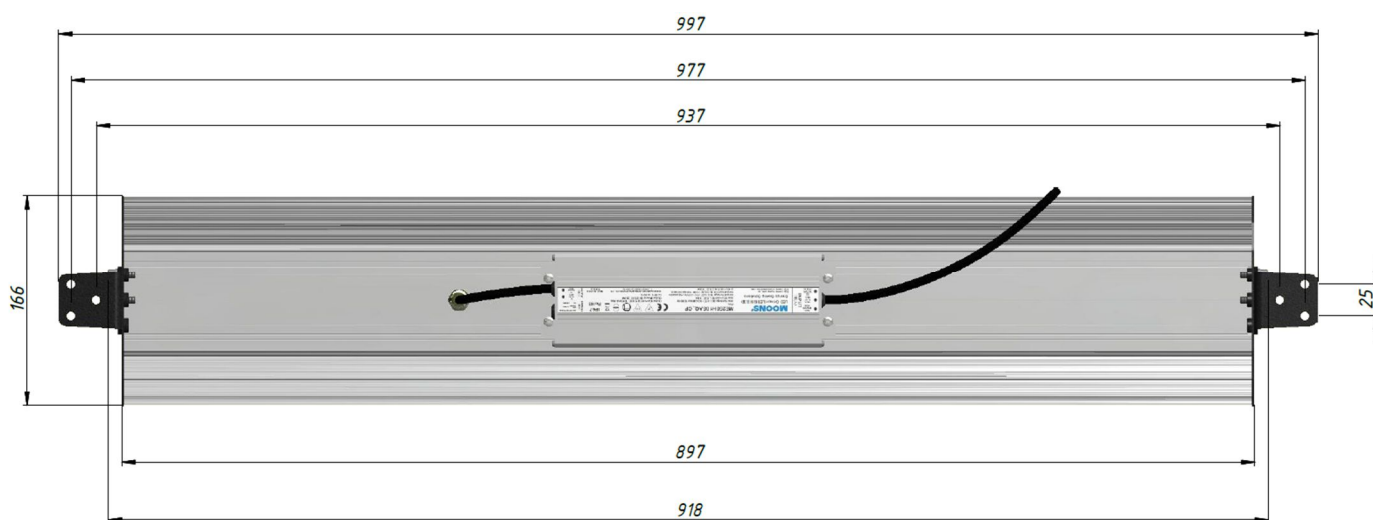
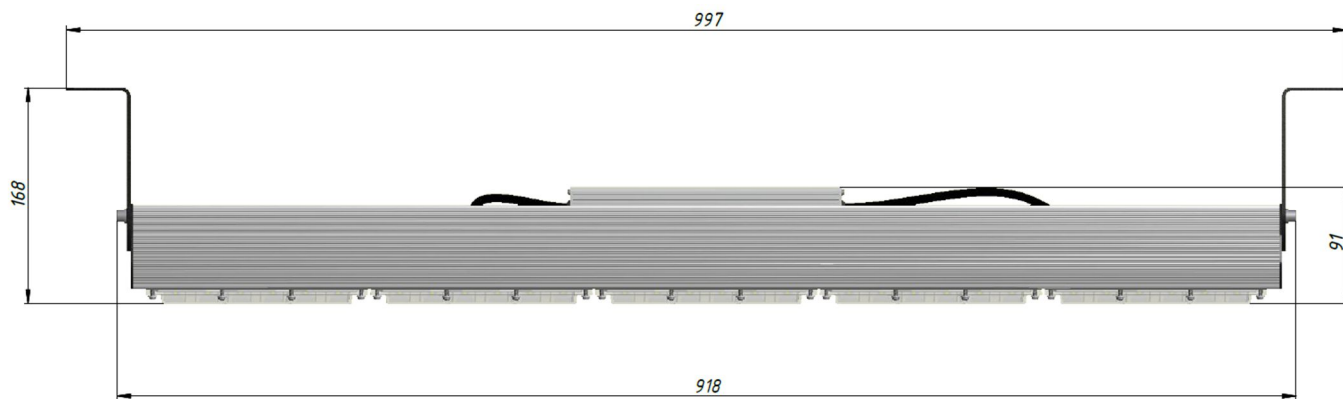
Диапазон входного напряжения	176...264 В
Рабочая частота	50/60 Гц
Коэффициент мощности	0,98
Потребляемая мощность	250 Вт
Класс защиты от поражения электрическим током	I ГОСТ Р МЭК 60598-1-2003
Защита от скачков напряжения	До 10 кВ
Защита от превышения входного напряжения (защита от 380В)	Да
Термозащита	Да (2-х ступенчатая)
Защита от короткого замыкания	Да
Грозозащита	Да
Световой поток	31250 лм ±5%
Угол расхождения светового потока	140°±10% (Л)
Цветовая температура	Нейтральный белый (5000 К)
Индекс цветопередачи	85 Ra

Данные для заказа

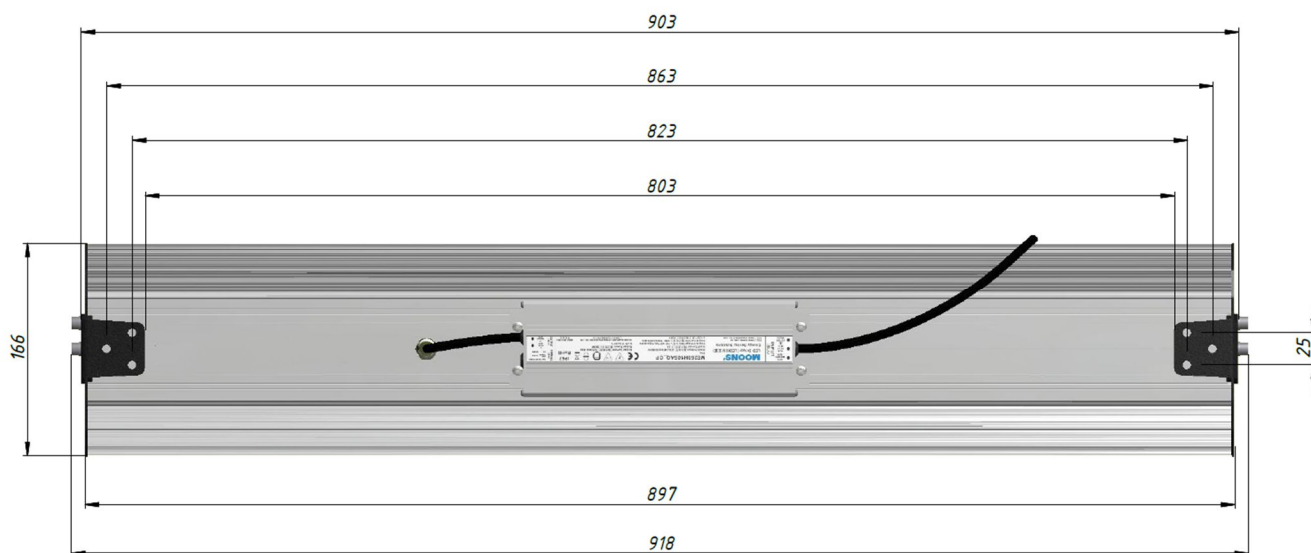
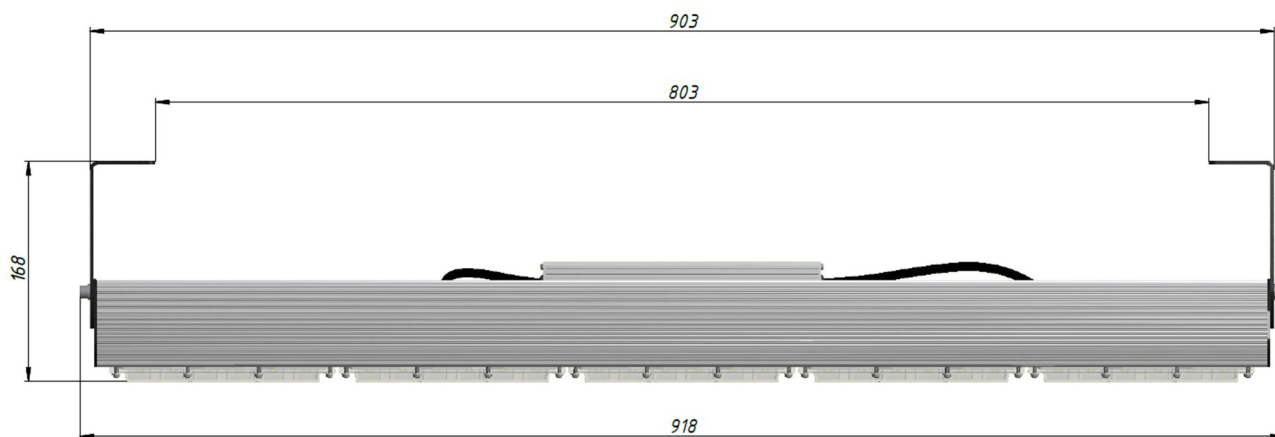
Артикул	Модификация		Размеры упаковки (ДхШхВ), мм	Количество в упаковке, шт.	Объем, м ³	Вес брутто, кг
	Угол расхождения светового потока	Крепление				
020816511	140°	Накладной	907x176x101	1	0,0161	7,9
020816517	140°	Винт-петля	907x176x101	1	0,0161	7,5

Габаритные характеристики

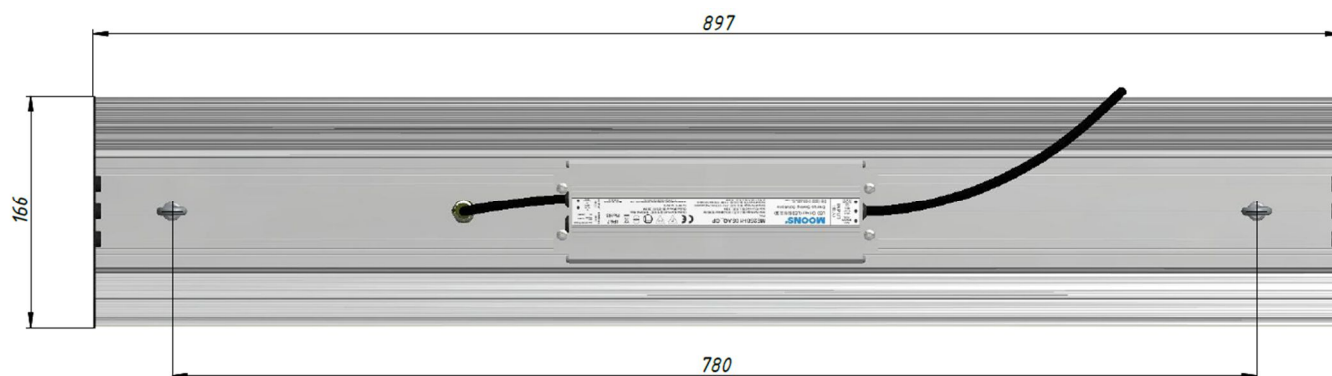
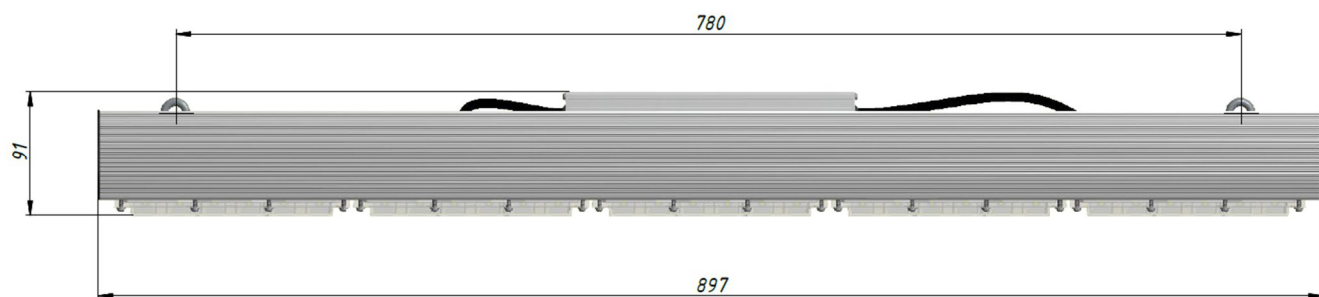
Накладное (вариант 1)



Накладное (вариант 2)



Винт-петля



Кривая силы света

Тип КСС: 140° ±10% (Л) – полуширокая

Для формирования отраженного или приглушенного света.

Область применения: Для освещения спортивных площадок, бассейнов, стадионов, ледовых арен, ипподромов и других спортивных объектов, где обязательным критерием является отсутствие слепящего эффекта.

